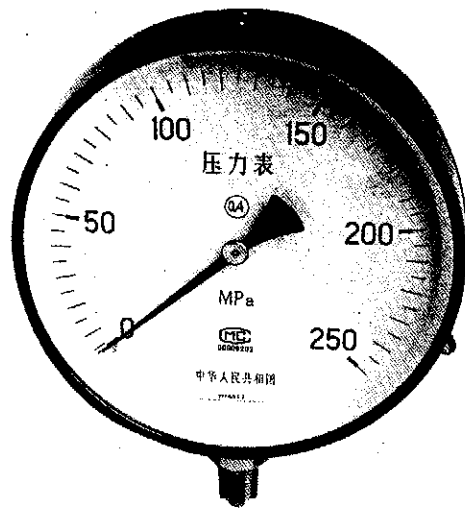


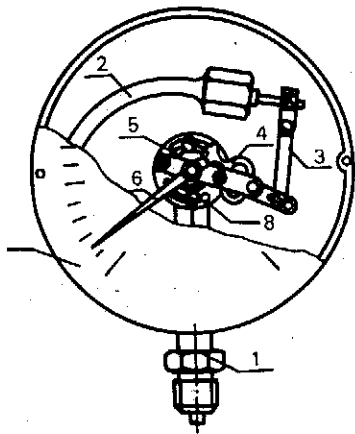
压力表

该压力表(单圈弹簧管)适用于测量无爆炸危险,不腐蚀,不结晶,不凝固及不沉淀等性质的液体,气体或蒸汽的压力。



主要技术指标

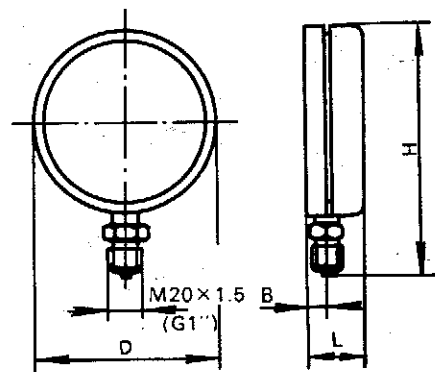
型号和名称	测量范围MPa	精度	公称直径mm	接头螺纹	环境温度	相对湿度
Y100型压力表	0~10;0~16;0~25;	±1%FS, ±1.5%FS	φ 100	M20×1.5	-40~70℃	80%
Y150型压力表	0~40;0~60;0~100;		φ 150			
Y200型压力表	0~100;0~160;0~250;		φ 200			
Y250型压力表	0~400;0~600;0~1000;		φ 250	G1		



1、接头 2、弹簧 3、连杆 4、扇轮 5、齿轮 6、指针 7、度板 8、游丝
结构原理图

外形尺寸

单位: mm



仪表的测量系统由接头与弹簧组成,由于被测压力的变化使弹簧管自由端产生位移,借连杆带动扇轮转动齿轮端部的指针旋转,在度板上指示出相应的压力数值。为了消除扇轮与转轴齿轮间的间隙活动,在转轴齿轮上装置了盘形游丝。

型号	Dmm	Hmm	Lmm	Bmm
Y100	φ 100	145	45	20
Y150	φ 150	190	50	
Y200	φ 200	240	55	25
Y250	φ 250	315	70	