

# Y-A 系列

## 压力表

### Y-A-Z 系列

## 抗振压力表

Y-60A(含 Y-2<sup>1</sup>/<sub>2</sub>"A)、Y-100A(含 Y-4"A) 系列压力表及 Y-60A-Z(含 Y-2<sup>1</sup>/<sub>2</sub>"A-Z)、Y-100A-Z(含 Y-4"A-Z) 系列抗振压力表在吸取国外同类产品特点的基础上而研制的新颖压力表。鉴于本类仪表具有国际上 90 年代中期的水平,它不仅外观精致,而且质优价廉,因此深受用户青睐,是目前国内外先进技术装备中抉择的理想配套仪表。

该产品的专利号: 99225530.9。

本仪表广泛适用于石油、冶金、电力、轻工、医药、食品及通讯等领域中(技术装备)的测压系统测量无腐蚀性的液体介质的压力。

- 外观精致,防护力强

仪表外壳(表盖与表壳)系采用特种奥氏体不锈钢耐酸钢制成,两者以滚边式或卡口式(限 Y-100A 系列)结构予以密封连接;接头与表壳之间以特有的结构形式并配以优质密封圈进行可靠密封。

- 性能稳定,持久耐用

测压元件以先进的技术装备制成,并经过特殊的工艺处理,使之具有高的强度和弹性,以及优越的抗疲劳性能。

- 适应性强,安全性高

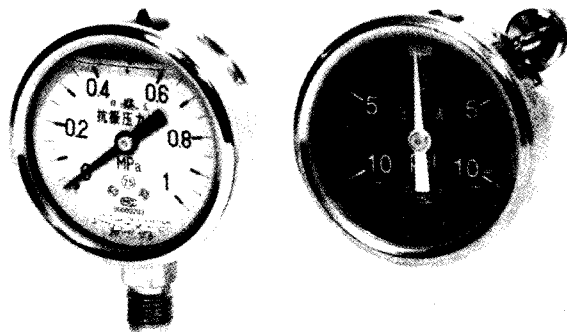
外壳上的观察窗选用高强度的工程塑料制成,能适应较恶劣的使用环境(如温差大、湿度高、工作振动较剧烈等),甚至因一时使用不当(介质温度偏高或产生瞬时的过压现象),也不致于导致潜在的危险。

- 型式多样,规格齐全

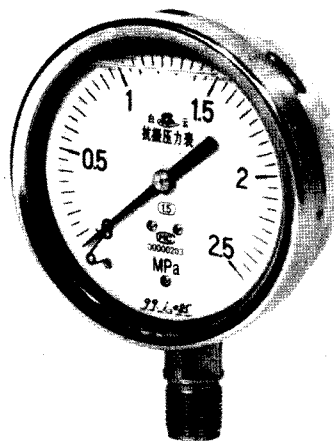
本仪表可供的品种和压力规格较齐全(参见技术参数栏);压力计量单位除了以“MPa”为主外,也可制成“psi、kgf/cm<sup>2</sup>”或“bar”等其它单位或主、付两种单位(一般以外销为主);接头螺纹尺寸有公、英、美制等若干种,任由用户抉择。

- 结构可靠,质优价廉

本仪表在结构设计上独具一格,表里并茂。在品质上由 ISO9001 体系予以控制和保证,但价格仅相当于普通的抗振压力表。



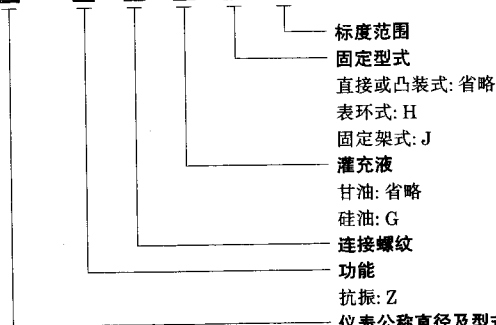
Y-60A-Z  
Y-63A(带固定架)



Y-100A-Z

### □ 型号表示

Y - □ A - □ / □ / □ / □ / □



60、61、63 分别表示公制规格的外壳直径为 62mm 径向直接式、轴向凸装式和 64mm 轴向嵌装式(有表环式及固定架式两种);2<sup>1</sup>/<sub>2</sub>" 表示英制规格的外壳直径为 62 或 64mm。

100、101、102、103 分别表示外壳直径为 100mm 径向直接式、轴向凸装式、径向带后表环式和轴向嵌装式(有表环式及固定架式两种);4" 表示英制规格的外壳直径。

● Y-60A 系列

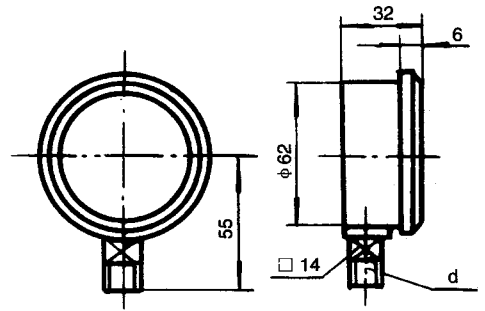
1. 仪表标度范围、精确度及接头螺纹尺寸

型号	标度范围 MPa(Hg~PSi)	精确度 ±%F.S	接头螺纹尺寸
*Y-60A Y-61A Y-63A	0~0.1 至 40 系列 -0.1~0 至 2.4 系列	2.5	M14×1.5 G <sup>1</sup> / <sub>4</sub> "
*Y-60A-Z Y-61A-Z Y-63A-Z	0~0.4 至 40 系列 -0.1~0.3 至 2.4 系列	2.5(3.5)	ZG <sup>1</sup> / <sub>4</sub> "(PT) Z <sup>1</sup> / <sub>4</sub> "(NPT)
*Y-2 <sup>1</sup> / <sub>2</sub> " A <sub>1</sub> Y-2 <sup>1</sup> / <sub>2</sub> " A <sub>2</sub>	0~15 至 6000 系列 -30"~0 至 300 系列	2(3)	G <sup>1</sup> / <sub>4</sub> " ZG <sup>1</sup> / <sub>4</sub> "(PT)
*Y-2 <sup>1</sup> / <sub>2</sub> " A <sub>1</sub> -Z Y-2 <sup>1</sup> / <sub>2</sub> " A <sub>2</sub> -Z	0~60 至 6000 系列 -30"~60 至 300 系列		Z <sup>1</sup> / <sub>4</sub> "(NPT)
Y-100A Y-101A Y-102A Y-103A	0~0.1 至 60 系列 -0.1~0 至 2.4 系列	1.5	M20×1.5 G <sup>3</sup> / <sub>8</sub> "、 <sup>1</sup> / <sub>2</sub> "
Y-100A-Z Y-101A-Z Y-102A-Z Y-103A-Z	0~0.4 至 60 系列 -0.1~0.3 至 2.4 系列	1.5(2.5)	ZG <sup>3</sup> / <sub>8</sub> "、 <sup>1</sup> / <sub>2</sub> "(PT) Z <sup>3</sup> / <sub>8</sub> "、 <sup>1</sup> / <sub>2</sub> "(NPT)
Y-4" A <sub>1</sub> (A <sub>2</sub> )	0~15 至 6000 系列 -30"~0 至 300 系列	1(2)	G <sup>3</sup> / <sub>8</sub> "、 <sup>1</sup> / <sub>2</sub> " ZG <sup>3</sup> / <sub>8</sub> "、 <sup>1</sup> / <sub>2</sub> "(PT)
Y-4" A <sub>1</sub> (A <sub>2</sub> )-Z	0~60 至 6000 系列 -30"~60 至 300 系列		Z <sup>3</sup> / <sub>8</sub> "、 <sup>1</sup> / <sub>2</sub> "(NPT)

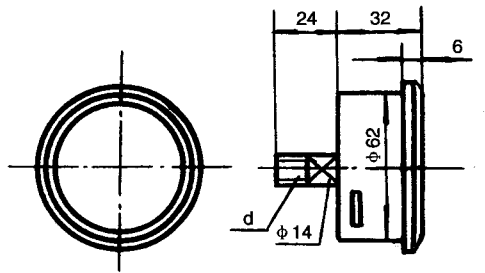
注: 未带"\*"号的型号均已获得实用新型专利。

- 注: ① 括号内的精确度分别表示在正常工作量程以外的区域, 即公制规格为 <10% 及 >90%F.S; 英制规格为 <25% 及 >75%F.S.  
 ② 标度范围为 0~40MPa(Y-60A 系列)及 60MPa(Y-100A 系列)或 0~6000psi(Y-2<sup>1</sup>/<sub>2</sub>" )暂不生产。  
 ③ 本厂且生产标度范围为 ±10psi(度盘为黑白底白字, 精确度为 ±4%F.S)的特殊规格 Y-63A 压力表供输变电设备上配电系统终端配套用。

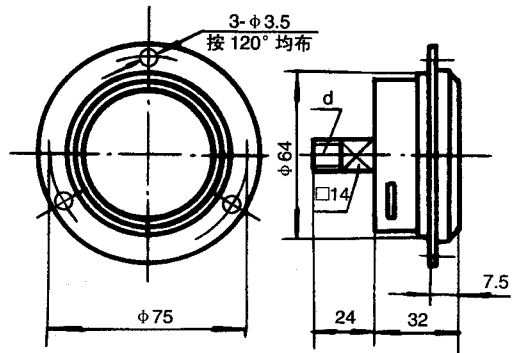
- 使用环境温度: 普通型为 -40~+70℃  
抗振型为 5~55℃(外壳内充甘油)及 -25~+55℃(外壳内充硅油)
- 抗工作环境振动: 普通型为 V.H.3  
抗振型为 V.H.4
- 外壳防护等级: IP65
- 仪表技术性能: 普通型按 GB1226-86  
抗振型按 JB/T6804-93(其中外销产品参照 ANSI B40.1 或 ANSI B40.1M)



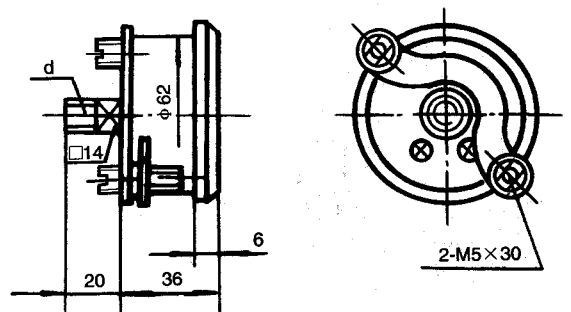
径向直接式



轴向凸装式

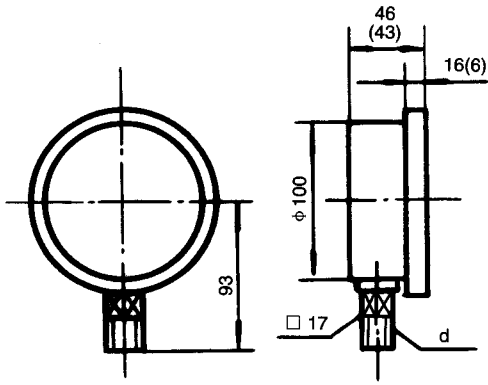


轴向带表环式

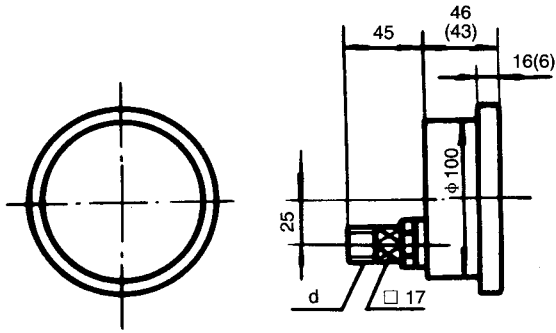


轴向带固定架式

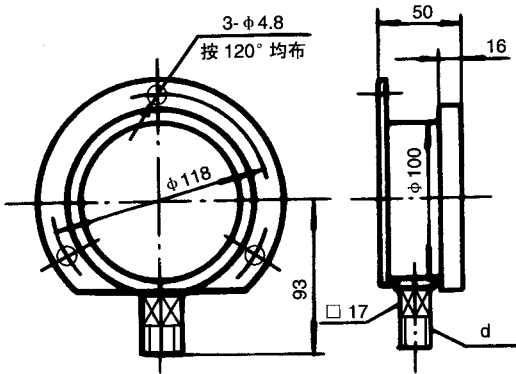
● Y-100A 系列



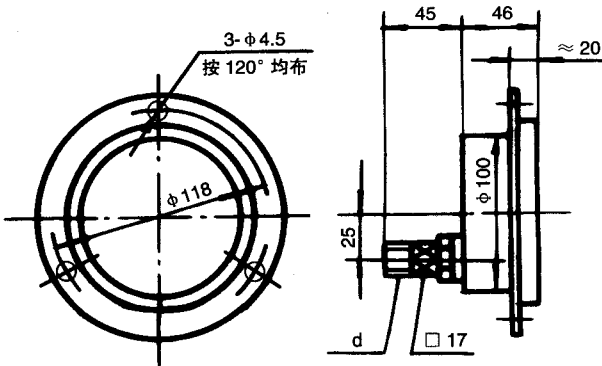
径向直接式



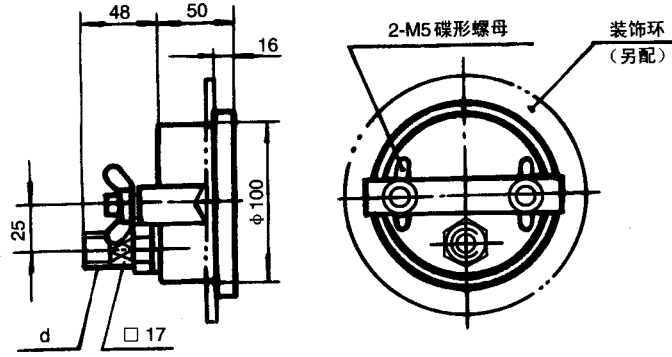
轴向凸装式



径向壁装式



轴向带表环式



轴向带固定架式

注: 1) 尺寸 d 参见技术参数栏。

2) 括号内的尺寸为滚边式结构, 一般仅供外销。

□ 结构与原理

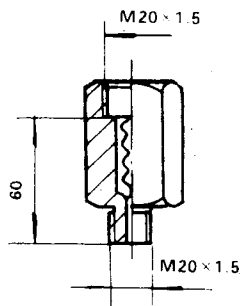
仪表由导压系统(包括接头、弹簧管等)、齿轮传动机构、示数装置(包括指针与度盘)和外壳(包括表壳、表盖、密封垫圈、表玻璃)等所组成。外壳为气密型结构, 能有效地保护内部机构免受环境影响和污秽侵入。对于抗振型仪表, 尚能抗工作环境较剧烈的振动和被测压力的脉动影响。

鉴于仪表的整体结构设计合理、工艺精细, 故具有较好的稳定性和较高的耐用性。

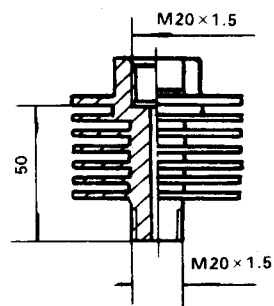
仪表的工作原理与一般压力表和抗振压力表相同。

□ 主要零件材质

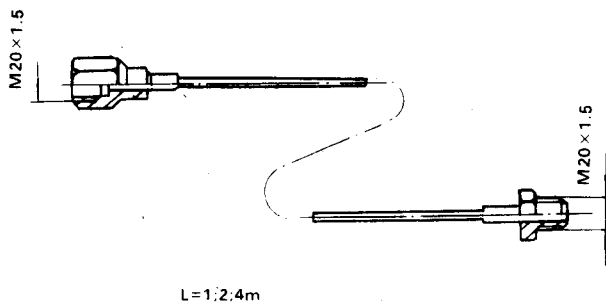
零件名称	材料牌号
接头	铜合金 HPb59-1
弹簧管	磷铜 QSn4-0.3
外壳	0Cr18Ni9(304)



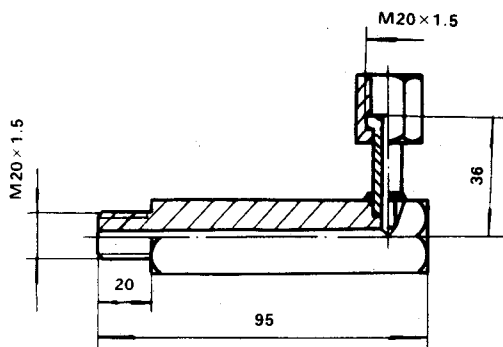
阻尼器 [ZN] 1Cr18Ni9



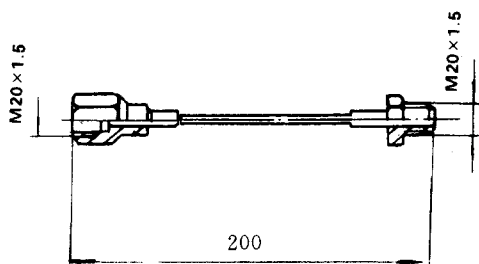
散热器 [SR] 铜镀镍



软管接管 [RL] 1Cr18Ni9



角形接管 [GL]



硬管接管 [YL]