

YJ-1

矩形压力表

矩形压力表适用于测量对铜或铜合金不起腐蚀作用的气体、蒸汽或液体的压力，一般供与自动化控制仪表配套使用。仪表系双针双管，可同时测量两个压力值。

□ 结构原理

仪表的测量系统由接头与两个各自独立的弹簧管组成，借被测介质的压力作用，而使弹簧管末端各自产生位移，通过拉杆带动传动机构，而使中心轴端部的红黑指针分别偏转，在度盘上指示出两个压力值。

□ 主要技术指标

精度等级: 2.5 级

测量范围 MPa:

0~0.16; 0~0.25; 0~0.4; 0~0.6; 0~1;

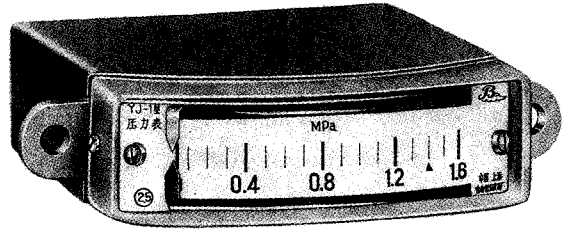
0~1.6; 0~2.5;

-0.1~0.15; -0.1~0.3; -0.1~0.5;

-0.1~0.9; -0.1~1.5; -0.1~2.4

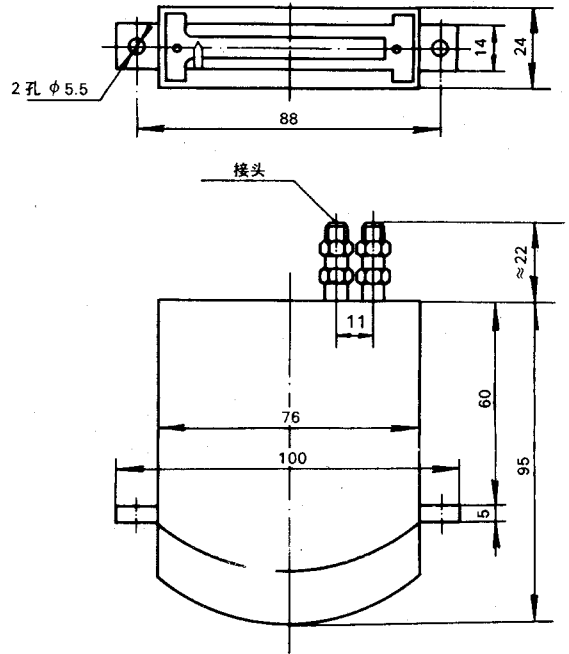
使用环境条件: -40~50℃, 相对湿度不大于 80%

重量: 0.4kg



□ 外形尺寸

单位: mm



● 接头型式

测量范围 MPa	连接方式
0~0.16 -0.1~0.06	锥管接口(配用内径 φ3 软管)
其他	螺纹接口(M6×0.75)