

## DK系列玻璃转子流量计

### 概述

DK系列玻璃转子流量计是采用先进工艺制造，其结构轻巧，外形美观，安装简单，维修方便，可方便更换锥管和浮子，流量标尺清晰，调节灵敏，适用于各行业的微小流量测量。

### 外形及安装尺寸

表1

型号	尺寸 D(mm)
LZB-4DK	Ø9
LZB-4DKF	
LZB-6DK	Ø11.5
LZB-6DKF	
LZB-10DK	Ø11.5
LZB-10DKF	

注：硬管或卡套式尺寸可按需订做

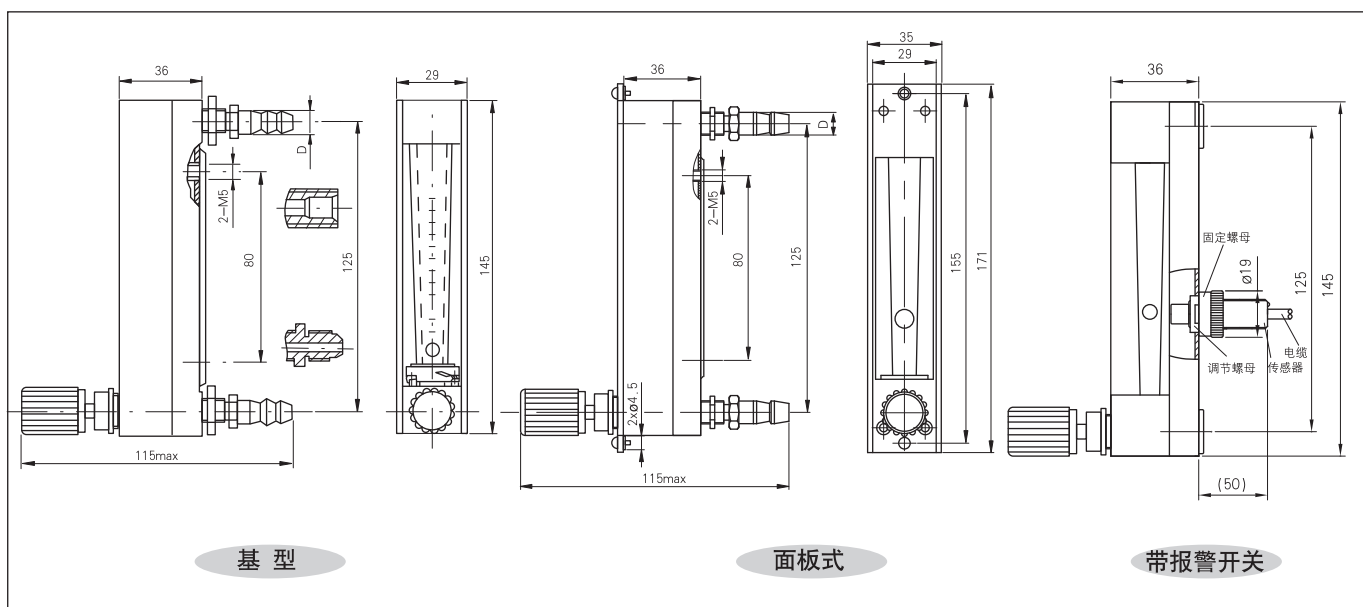


图1

注：客户如需要面板式安装，请在订货合同中注明，如未有说明则提供基型。

## 型号规格与技术参数

表2

型号	测量范围		准确度等级	允许被测流体状态	
	水(20°C)	空气 20°C, 101325Pa		温度 (°C)	压力 (MPa)
LZB-4DK LZB-4DKF	(0.4~4)ml/min (0.6~6)ml/min (1~10)ml/min (1.6~16)ml/min (2.5~25)ml/min (4~40)ml/min	(6~60)ml/min (10~100)ml/min (16~160)ml/min (25~250)ml/min (40~400)ml/min (60~600)ml/min	4	<120	≤1.0
LZB-6DK LZB-6DKF	(0.04~0.4)L/min (0.06~0.6)L/min (0.1~1)L/min	(0.7~7)L/min (1~10)L/min (1.5~15)L/min	2.5		
LZJ-10DK LZJ-10DKF	(0.1~1)L/min (0.16~1.6)L/min	(3~30)L/min (5~45)L/min			

注：特殊流量测量范围，请另外说明。

表3 接触测量流体的零部件材质

型号	零部件材料				
	浮子	底座	止档	密封圈及垫片	针阀
LZB-( )DK	玛瑙或1Cr18Ni9Ti	HPb59-1 黄铜	尼龙	丁腈橡胶	1Cr18Ni9Ti 不锈钢
LZB-( )DKF	不锈钢	1Cr18Ni9Ti 不锈钢	氟塑料	氟橡胶或耐溶剂橡胶	

注：316或316L材质可以定做。

## 医用高压氧舱玻璃转子流量计

医用高压氧舱玻璃转子流量计是与医疗器械高压氧舱配套的氧气流量调节监测仪表，用来直接测量非脉动氧气的流量，具有外形美观、安装方便、直接指示、使用可靠等特点，可与各种型号、规格的医用高压氧舱配套。流量计分有LZB-6DK、LZJ-10两种型号。

表4

型号	测量流体	流量范围 (20°C 0.3MPa)	允许被测流体状况		准确度等级
			最高温度	最大压力	
LZB-6DK	O <sub>2</sub>	(100~1000)L/h	120°C	1.0MPa	2.5
LZJ-10		(100~1000)L/h (20°C 0.4MPa)			