

## FA24型玻璃转子流量计

### 概述

FA24型玻璃转子流量计是采用国际先进工艺和设备制造的产品，质量性能达到国际现有先进水平，精度等级高，采用独特的设计，法兰接头可以旋转以调节四只安装孔，在不把流量计撤出管道的情况下，可方便的更换锥管和浮子。

可加装标尺板。

### 外形及安装尺寸

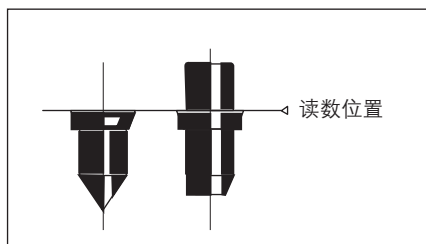


图1

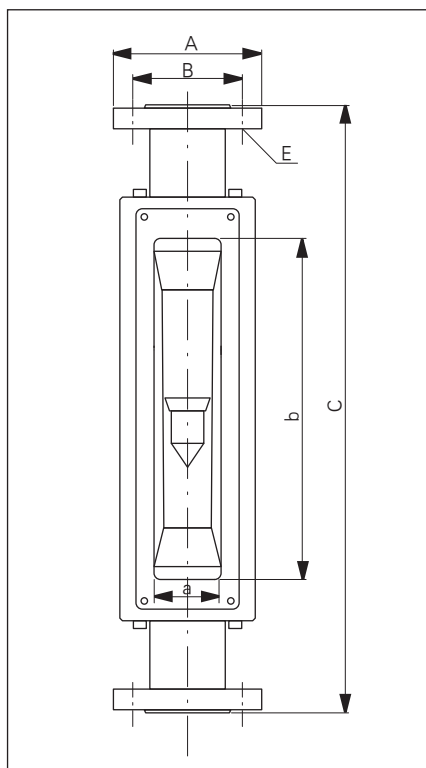


图2



表1

单位: (mm)

通径	窗口尺寸 (a × b)	C	B	A	E	重量 (kg)
DN15	37 × 302	500	∅65	∅95	4-∅14	6
DN25	52 × 294	500	∅85	∅115	4-∅14	10
DN40	64 × 278	500	∅110	∅145	4-∅14	13
DN50	94 × 266	500	∅125	∅160	4-∅18	18
DN80	132 × 302	500	∅150	∅185	4-∅18	32

注: 法兰标准GB/T9119-2000

DN(15~50), PN1.0MPa

DN80 PN0.6MPa

## 型号规格与技术参数

表2

通径 (mm)	型号	测量范围		压损 (Pa)	最大压力 (MPa)	最高温度 (°C)	准确度等级
		水(20°C)L/h	空气 (20°C 101325Pa)m <sup>3</sup> /h				
DN15	FA24-15 FA24-15F	10~100	0.12~1.2	1100	1.0	120	2.5
		16~160	0.2~2	1200			
		25~250	0.3~3	1700			
		40~400	0.5~5	2000			
		63~630	1.2~12	2500			
DN25	FA24-25 FA24-25F	63~630	2~20	2800	1.0	120	2.5
		100~1000	3~30	4000			
		160~1600	5~50	5000			
		250~2500	6~60	6000			
DN40	FA24-40 FA24-40F	250~2500	5~50	3400	0.9	120	2.5
		400~4000	8~80	4000			
DN50	FA24-50 FA24-50F	630~6300	12~120	4800	0.7	120	2.5
		(1~10)m <sup>3</sup> /h	20~200	6500			
			30~300	8500			
DN80	FA24-80 FA24-80F	(1.6~6)m <sup>3</sup> /h		8000	0.5	120	2.5
		(2.5~25)m <sup>3</sup> /h		9000			
		(8~40)m <sup>3</sup> /h		9600			

注：1、进入流量计流体的压力，液体至少是压损的两倍，气体必须超过5倍压损。

2、需准确度等级1.5级，请在订单上注明。

3、耐腐蚀四氟浮子最大流量比普通型低一流量等级。

### 全不锈钢型 FA24-( )<sup>B</sup><sub>BF</sub> FA24-( )<sup>B<sub>0</sub></sup><sub>B<sub>0</sub>F</sub>

法兰、浮子、导杆、支承板及螺栓等均为不锈钢304(1Cr18Ni9Ti)，型号为FA24-( )B。

接液材质如需选用316，则型号为FA24-( )B<sub>0</sub>，需定做。

如需不锈钢内衬PTFE，则型号为FA24-( )BF(316为B<sub>0</sub>F)，需定做。

表3 零 部 件

型号	浮子	基座	止档	密封圈及垫片	导杆
FA24-15、25、 40、50、80	1Cr18Ni9Ti 不锈钢	铸 铁	氟塑料	耐高温橡胶	1Cr18Ni9Ti 不锈钢
FA24-15F、25F、 40F、50F、80F	外包氟塑料	铸铁内衬 氟塑料*	氟塑料	氟橡胶	

注：如介质是有机溶剂，订货时请注明。